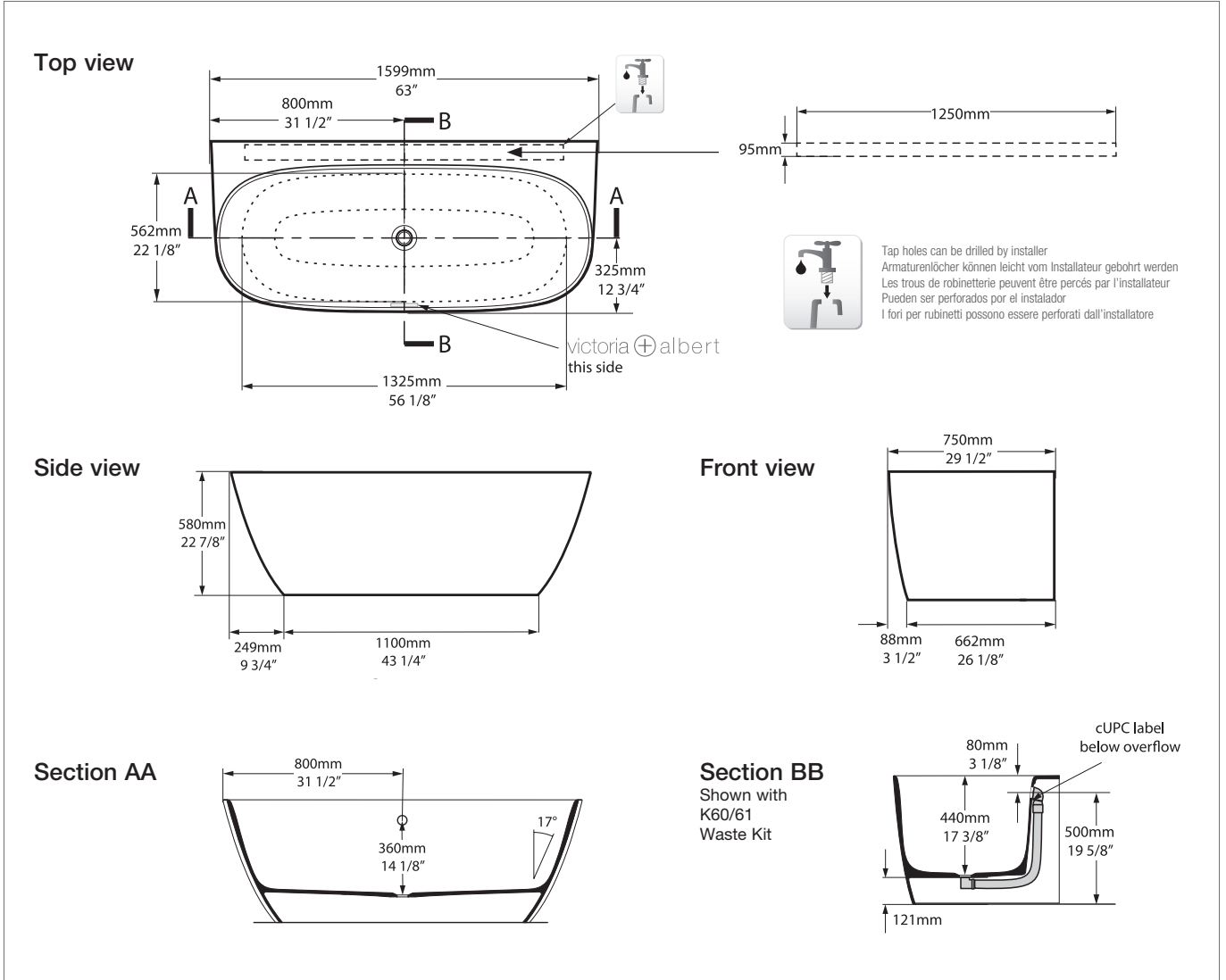
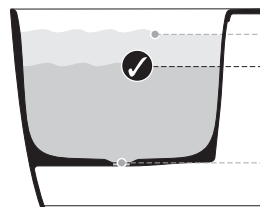


# Lussari 1600 Back to Wall

LU4-N-SW-NO / LU4M-N-SM-NO



rich in Volcanic Limestone™



BV-2.1\_0085

346 KG	266 ltr
231 KG	151 ltr
80 KG	0 ltr

Recommended wastes: K-12-xx / K-36-xx / K-60-xx / K-61-xx

\*All measurements subject to +/-5% tolerance  
\*Overflow hole can be drilled



Massachusetts Code: Pending  
cUPC listing by IAPMO: File No. Pending



Guaranteed for residential use for 25 years\*  
25 Jahre Garantie bei privater Nutzung  
25 ans de garantie pour un usage domestique  
Garantía de 25 años para uso domestico  
La sicurezza garantita per uso residenziale per 25 anni



Guaranteed for commercial use for 8 years\*  
8 Jahre Garantie bei gewerblicher Nutzung  
8 ans de garantie pour un usage commercial  
Garantía de 8 años para uso comercial  
La sicurezza garantita per uso commerciale per 8 anni

- QUARRYCAST™ white products only. Paint finish exterior guaranteed for 2 years.
- Nur auf weisse QUARRYCAST™ Produkte. Auf Aussenlackierung gibt es 2 Jahre Garantie.
- Uniquement pour les produits en QUARRYCAST™ blanc. Pour les finitions extérieures peintes la garantie est de 2 ans.
- Solo sobre productos en QUARRYCAST™ blanco. Acabados de pintura exterior tienen una garantía de 2 años.
- Solo per prodotti bianchi in QUARRYCAST™. Finitura esteriore dipinta garantita per due anni.